

**MADE IN
GERMANY**
■ ■ ■ SEIT 1888



GRÖMO NEUHEITEN 2020

Gültig ab 1. März 2020



✦ ZEIGT DEM REGEN, WO ES LANGGEHT!



**FARBE BEKENNEN.
LEICHTER DENN JE.
MIT GRÖMO ALUSTAR. ✓**

**DAS FARBIGE DACHENTWÄSSERUNGSSYSTEM
AUS ALUMINIUM**

Mit GRÖMO ALUSTAR erhalten Sie von GRÖMO ab sofort das komplette Dachentwässerungssystem aus einer Hand, von der Dachrinne über das Regenfallrohr bis hin zum Zubehör: aus farbbeschichtetem Aluminium und in-Premiumqualität.

Weil alles aus einer Hand kommt, ist Passgenauigkeit garantiert. Das spart Manpower, Gerät und Handgriffe, kurz: Aufwand und Zeit. GRÖMO ALUSTAR gibt es in sieben Farben, zwei Oberflächen und den Formen halbrund und kastenförmig. Abgerundet wird das Sortiment von den DUOFALZ Bandblechen, die eine glatte und zugleich strukturierte Oberfläche in einem Produkt vereinen.





ALU STAR GRÖMO

CMZ



IMMER AM PULS DER ZEIT

Die neuen GRÖMO Produkte – entwickelt für die Zukunft

Den aktuellen Anforderungen des Marktes stets gerecht zu werden und nachhaltige Produkte von einer guten Idee bis ins kleinste Detail zu realisieren – das ist unser Ziel. Dafür denken wir immer wieder neu und gehen auch mal ungewöhnliche Wege.

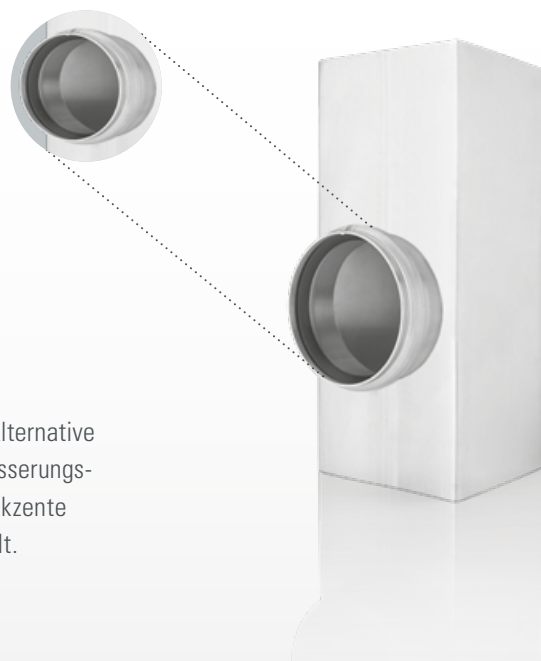
Mit umfassender Praxiserfahrung, Fokussierung auf das Wesentliche und viel Liebe zum Detail gelingt es GRÖMO so immer wieder, innovative Produkte mit hoher Qualität zu entwickeln. Abgestimmt auf den individuellen Bedarf von Spenglern, Dachdeckern und Bauherren, erleichtern unsere praxisorientierten Produkte die Arbeit und sorgen für optimale Ergebnisse.

Machen Sie sich selbst ein Bild und entdecken Sie unsere Neuheiten auf den folgenden Seiten.

QUADRATISCH.
PRAKTISCH.
MODERN. ✓

DER KASTENFÖRMIGE FLACHDACH-ABZWEIG

Die Flachdach-Entwässerung in Kastenform ist eine interessante optische Alternative zu den gängigen runden Varianten. Immer öfter werden quadratische Entwässerungskomponenten dank ihrem unkonventionellen Design als architektonische Akzente genutzt. Hierfür hat GRÖMO den passenden Flachdach-Abzweig entwickelt.



● Zink

Problemlos abzweigen

Der Flachdach-Abzweig lässt sich leicht mit allen gängigen Flachdach-Entwässerungssystemen kombinieren und setzt belebende Akzente bei der Gestaltung der Außenfassade. Passend für runde Zulaufrohre NG 75 sowie quadratische Regenfallrohre NG 100.

Beste Funktionalität

Die vormontierte Dichtung garantiert einen sicheren Anschluss des Attika-Ablaufrohres. Ein weiterer Pluspunkt ist das Lochblech. Es verhindert das Eindringen von Laub und sichert eine ausreichende Entlüftung des Fallrohres bei Starkregen.

Einfache Montage

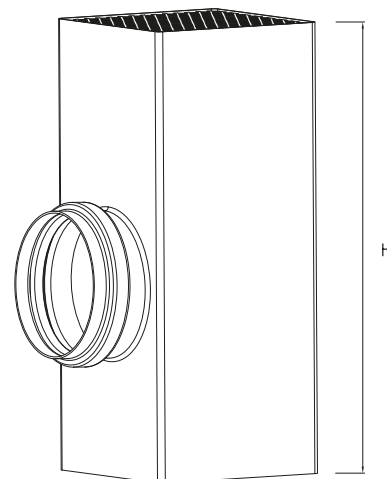
Dank der vormontierten Dichtung im Anschlussrohr lässt sich der Flachdach-Abzweig schnell montieren: Er wird auf das Ablaufrohr des Flachdaches gesteckt und einfach mit dem Fallrohr verbunden.

Auf einen Blick

- Einfacher und schneller Anschluss des Attika-Ablaufrohres
- Moderne Formensprache
- Für runde Zulaufrohre NG 75 und quadratische Regenfallrohre NG 100

Abmessungen

Höhe H: 240 mm



AUSFÜHRUNGEN

Nenngröße

75
100 x 100

● Zink

63336

**INDIVIDUELL.
PASSGENAU.
ZUVERLÄSSIG.** ✓

DER UNIVERSALE FLACHDACH-ABZWEIG

Der zweiteilige Universal Flachdach-Abzweig von GRÖMO lässt sich bei nahezu allen Anwendungsfällen der außenliegenden Attika-Entwässerung einsetzen, da die Lage des Rohrausschnitts für das Zulaufrohr frei wählbar ist.

● Zink



Individuell abzweigen

Der Universal Flachdach-Abzweig lässt sich problemlos mit allen gängigen Flachdach-Entwässerungssystemen kombinieren. Die individuelle Anbindung des Zulaufrohres ermöglicht einen bündigen Traufenabschluss. Passend für Zulaufrohre NG 75 und 110 sowie Ablaufrohre NG 80, 100 und 120.

Beste Funktionalität

Die vormontierte Dichtung garantiert einen sicheren Anschluss des Attika-Ablaufrohres. Ein weiterer Pluspunkt ist das Lochblech. Es verhindert das Eindringen von Laub und sichert eine ausreichende Entlüftung des Fallrohres bei Starkregen.

Einfache Montage

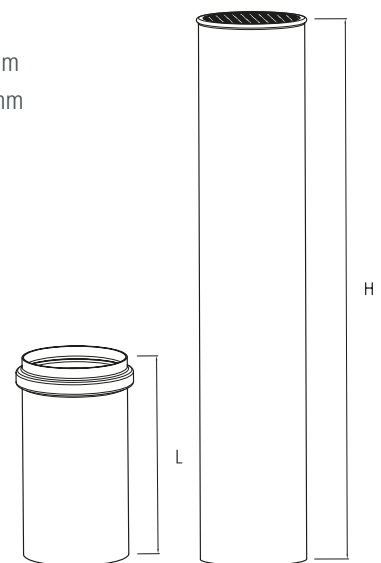
Die Lage des Rohrausschnitts ist frei wählbar. Das Zulaufrohr wird an gewünschter Position am Hauptrohr angelötet und auf das Attika-Ablaufrohr gesteckt. Der Abzweig kann anschließend mit dem Fallrohr verbunden werden.

Auf einen Blick

- Einfacher und schneller Anschluss des Attika-Ablaufrohres
- Bündiger Traufenabschluss durch individuelle Anschlussmöglichkeit des Zulaufrohres
- Moderne Formensprache
- Für Zulaufrohre NG 75 und 110 und Ablaufrohre NG 80, 100 und 120

Abmessungen

Höhe Hauptrohr H: 490 mm
Länge Zulaufrohr L: 150 mm



AUSFÜHRUNGEN

Nenngröße

75/80

75/100

110/120

● Zink

63395

63396

63398

OVAL.

PASSGENAU.

EFFEKTIV.



DAS OVALE LAUBSIEB

Das ovale Laubsieb verhindert effektiv das Eindringen von Blättern in das Fallrohr. Seine neuartige Form sorgt für ein schnelles Abtrocknen der Blätter und ein Freiblasen durch den Wind.



● Edelstahl

Funktionale Form

Ergonomisch geformt und perfekt auf die Geometrie des ovalen Einhangstutzens angepasst: Das neue GRÖMO Laubsieb oval wird nicht innerhalb des Stutzens, sondern im Rinnenausschnitt platziert. Durch die erhöhte Positionierung fängt sich das Laub auf dem Gitter und wird vom Wind weggeblasen. Somit bleibt auch der Einhangstutzen sicher laubfrei.

Hohe Wasserdurchlässigkeit

Die Drahtkonstruktion des Laubsiebs gewährleistet eine hohe Wasserdurchlässigkeit – selbst bei starkem Laubfall.

Einfache Montage

Einfach in den Rinnenausschnitt stecken, und das Laubsieb sitzt fest und sicher. Passend für ovale Einhangstutzen der Nenngrößen 280, 333 und 400.

Auf einen Blick

- Optimale Passform für den ovalen GRÖMO Einhangstutzen
- Hohe Wasserdurchlässigkeit
- Einfache Reinigung
- Dauerhafter Schutz vor Laubschäden
- Schnelle und einfache Montage

AUSFÜHRUNGEN

Nenngröße	280	333	400
● Edelstahl	54010	54011	54012

SCHNELL.
DAUERHAFT.
DICHT. ✓

DER KLEBE-RINNENVERBINDER

Bisher wurden Dachrinnen in erster Linie gelötet, um eine starre Rinnenverbindung zu erzielen. Mit dem neuen Rinnenverbinder von GRÖMO entfällt dieser Aufwand, denn die Dachrinnen lassen sich einfach durch Kleben miteinander verbinden.

- Zink
- Kupfer
- Aluminium



Starre Verbindung

Mit dem neuen GRÖMO Klebe-Rinnenverbinder sind zwei Rinnen im Nu starr miteinander verbunden. Der Rinnenverbinder eignet sich für Rinnen der Nenngrößen 250 mm bis 400 mm.

Dauerhaft stabil

Die Klebetechnik ist günstiger, flexibler und toleranter als herkömmliche Methoden, und das Ergebnis überzeugt: Der Rinnenverbinder passt sich der Rinnengeometrie perfekt an und gewährleistet eine stabile, dichte und dauerhafte Verbindung.

Schnell saniert

Auch eine undichte Rinne oder Rinnennaht ist schnell behoben: Der Verbinder wird einfach über den Riss geklebt. Sobald der Kleber ausgehärtet ist, kann das Wasser wieder fließen.

Auf einen Blick

- Schnelle Verbindung von zwei Rinnen
- Einfache Sanierung undichter Rinnen und Rinnennahte
- Kein Löten mehr erforderlich

AUSFÜHRUNGEN

Nenngröße	250	280	333	400
● Zink	62266	62267	62268	62269
● Kupfer	60357	60358	60359	60360
● Aluminium	84855	84856	84857	84858

