

LÜFTERFIRSTELEMENT

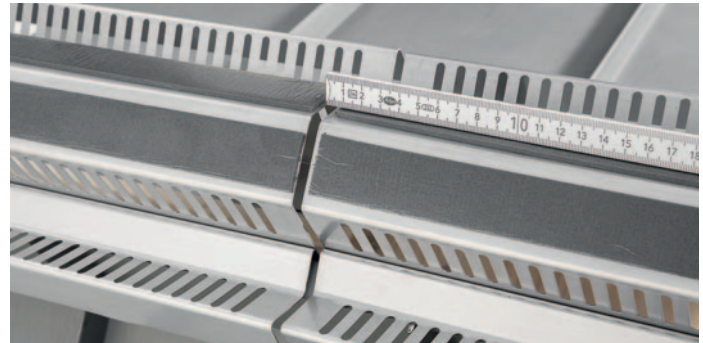
Mit dem GRÖMO Lüfterfirstelement belüften Sie jeden First und Grat am Metaldach einfach und effizient. Sie schützen so den Dachaufbau effektiv vor Feuchteschäden. Eine aufwändige Holzkonstruktion ist dank des Lüfterfirstelements nicht mehr notwendig.

Direkte Montage



SCHRITT 1

Kanten Sie das Metaldach 100 mm auf und erstellen Sie eine Rückkantung (Winkel ca. 110°) von 20 - 25 mm.



SCHRITT 2

Stecken Sie die unteren Kanten des Lüfterfirstelements zwischen die aufgestellten Scharenenden des Metaldachs. Belassen Sie zwischen den einzelnen Elementen jeweils eine Fuge von ca. 5 mm.



SCHRITT 3

Fixieren Sie die Lüfterfirstelemente an der Rückkantung des Metaldachs mit geeigneten Nieten im Abstand von maximal 250 mm. Bei weichen Metallen wie zum Beispiel Aluminium sollte das Lüfterfirstelement an den aufgestellten Scharenenden zusätzlich mit einem geeigneten Kleber befestigt werden.



SCHRITT 4

Setzen Sie die individuell angefertigten Abdeckkappen (Maße siehe technische Zeichnung) auf das Lüfterfirstelement auf und schieben Sie diese übereinander, so dass sie ca. 90 mm überlappen.



SCHRITT 5

Sichern Sie die oben liegende Abdeckkappe mit geeigneten Nieten im Abstand von maximal 250 mm. Achten Sie darauf, dass Sie die Niete nicht im Bereich der Überlappung von Abdeckkappe und Lüfterfirstelement setzen, um die thermisch bedingte Materialausdehnung zu gewährleisten.



Schritt 6

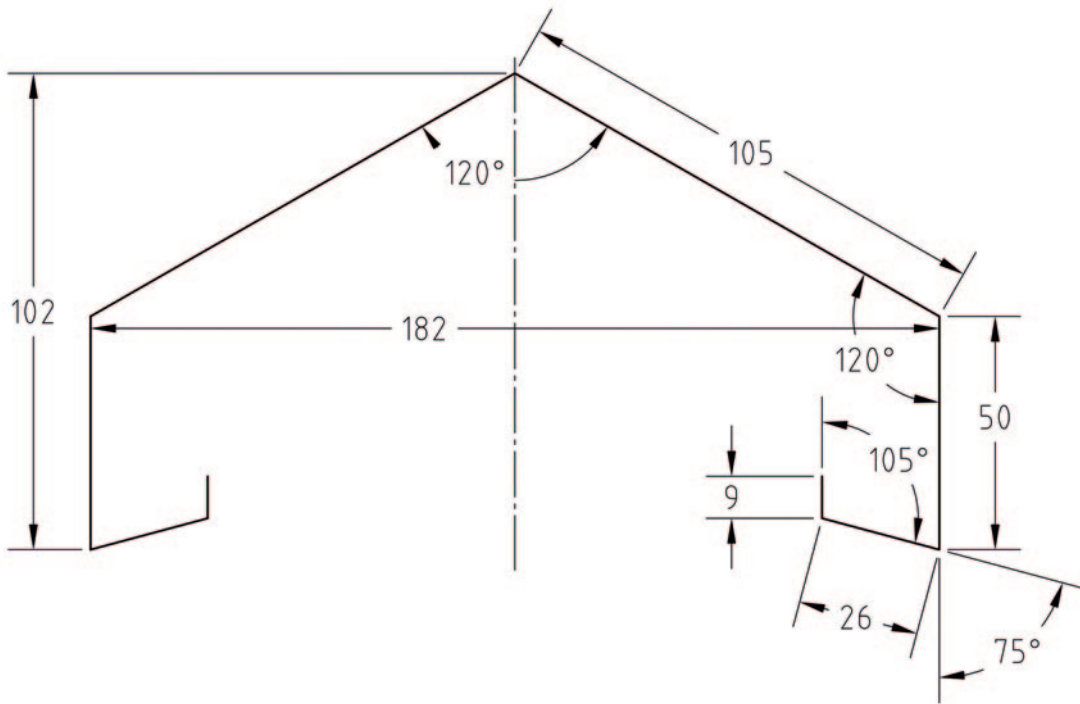
Fertig ist die Montage!

DIREKTE MONTAGE

Technische Zeichnung

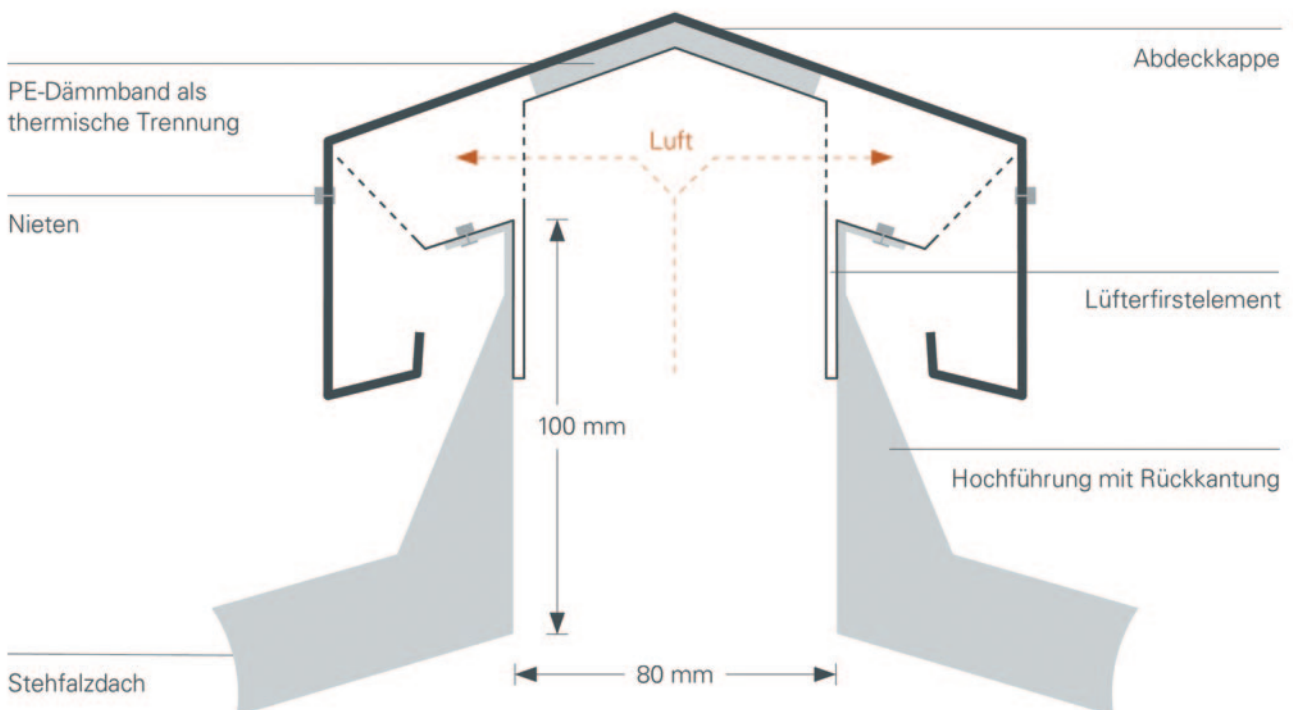
Abdeckkappe für Lüfterfirstelement

Zuschnitt: 2.000 mm x 380 mm. Die genannten Abmessungen beziehen sich auf die enge Seite der Abdeckkappe.



Schnitt

Lüfterfirst

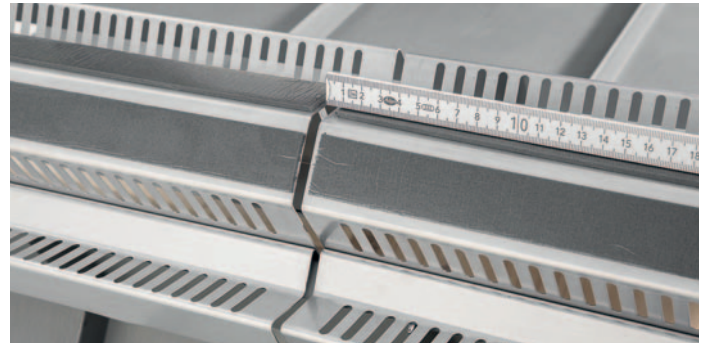


Indirekte Montage



SCHRITT 1

Kanten Sie das Metaldach 100 mm auf und erstellen Sie eine Rückkantung (Winkel ca. 110°) von 20 - 25 mm.



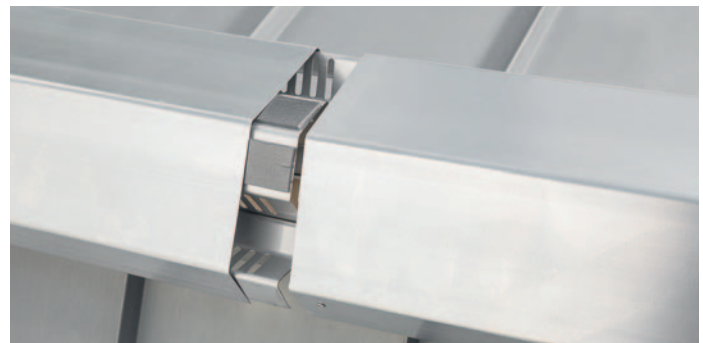
SCHRITT 2

Stecken Sie die unteren Kanten des Lüfterfirstelements zwischen die aufgestellten Scharenenden des Metaldachs. Zwischen den einzelnen Elementen belassen Sie jeweils eine Fuge von ca. 5 mm.



SCHRITT 3

Fixieren Sie die Lüfterfirstelemente an der Rückkantung des Metaldachs mit geeigneten Nieten im Abstand von maximal 250 mm. Bei weichen Metallen wie zum Beispiel Aluminium sollte das Lüfterfirstelement an den aufgestellten Scharenenden zusätzlich mit einem geeigneten Kleber befestigt werden.



SCHRITT 4

Setzen Sie die individuell angefertigten Halbleche (Maße siehe technische Zeichnung) auf die Lüfterfirstelemente auf.



SCHRITT 5

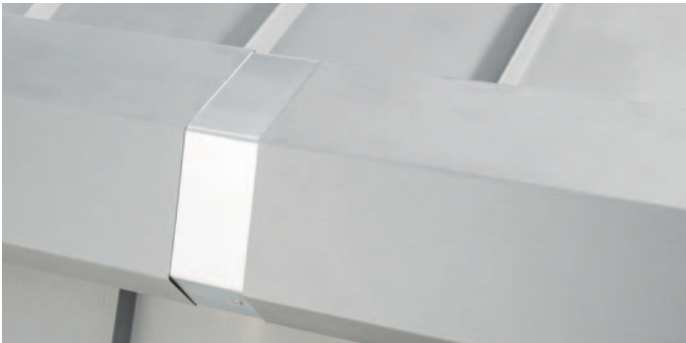
Schieben Sie die Halbleche übereinander, so dass sie überlappen.



SCHRITT 6

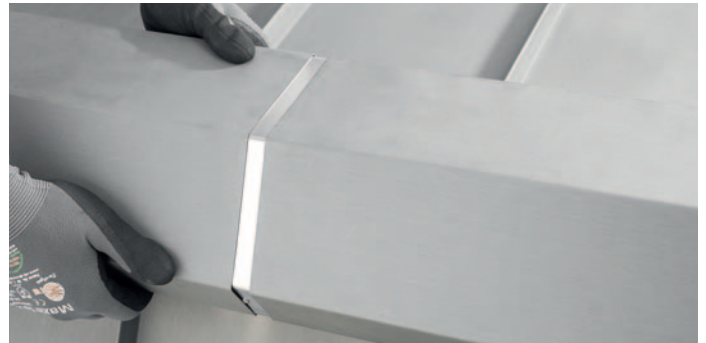
Sichern Sie das oben liegende Halblech mit geeigneten Nieten im Abstand von maximal 250 mm. Achten Sie darauf, dass Sie die Nieten nicht im Bereich der Überlappung von Halblech und Lüfterfirstelement setzen, um die thermisch bedingte Materialausdehnung zu gewährleisten.

Indirekte Montage



SCHRITT 7

Setzen Sie die Abdeckkappen auf die Halbleche und haken Sie diese unten ein.



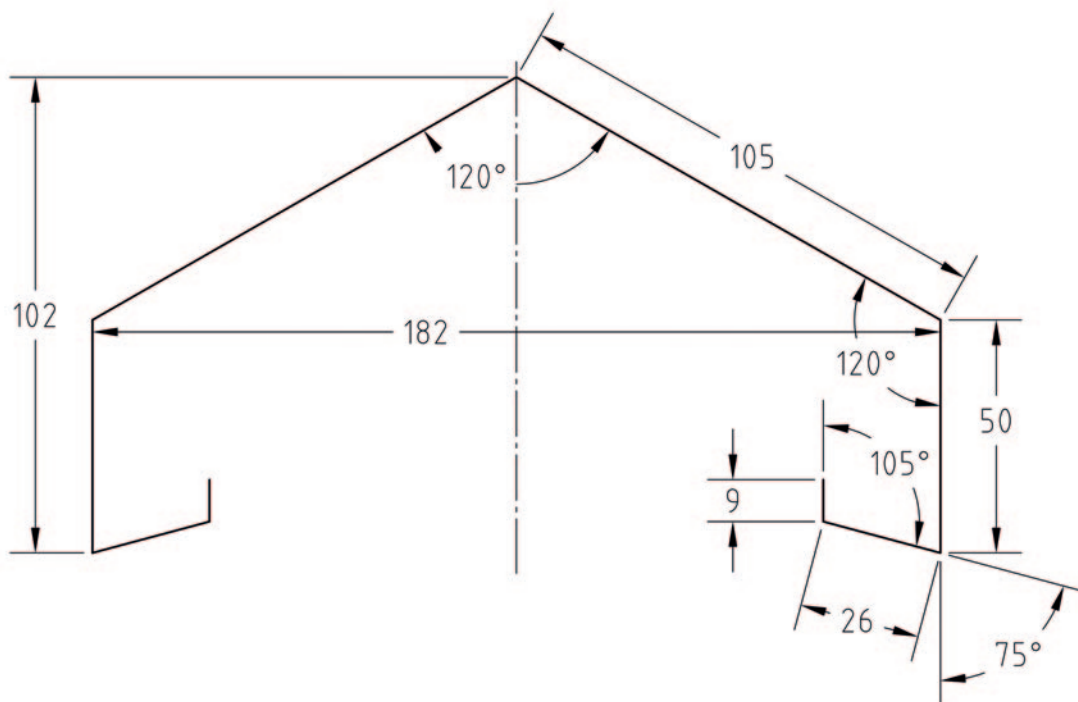
SCHRITT 8

Schieben Sie die Abdeckkappen mit einer Überlappung von ca. 90 mm übereinander. Dabei nicht fixieren, um die thermische Materialausdehnung zu gewährleisten. Bei der Montage an Graten sollte jede Abdeckung am oberen Ende (enge Seite) im Überlappungsbereich mechanisch fixiert werden. Das nächste Abdeckblech überdeckt dann die Fixierung und gewährleistet so die Materialausdehnung.

Technische Zeichnung

Halblech

Zuschnitt: 2.000 mm x 380 mm

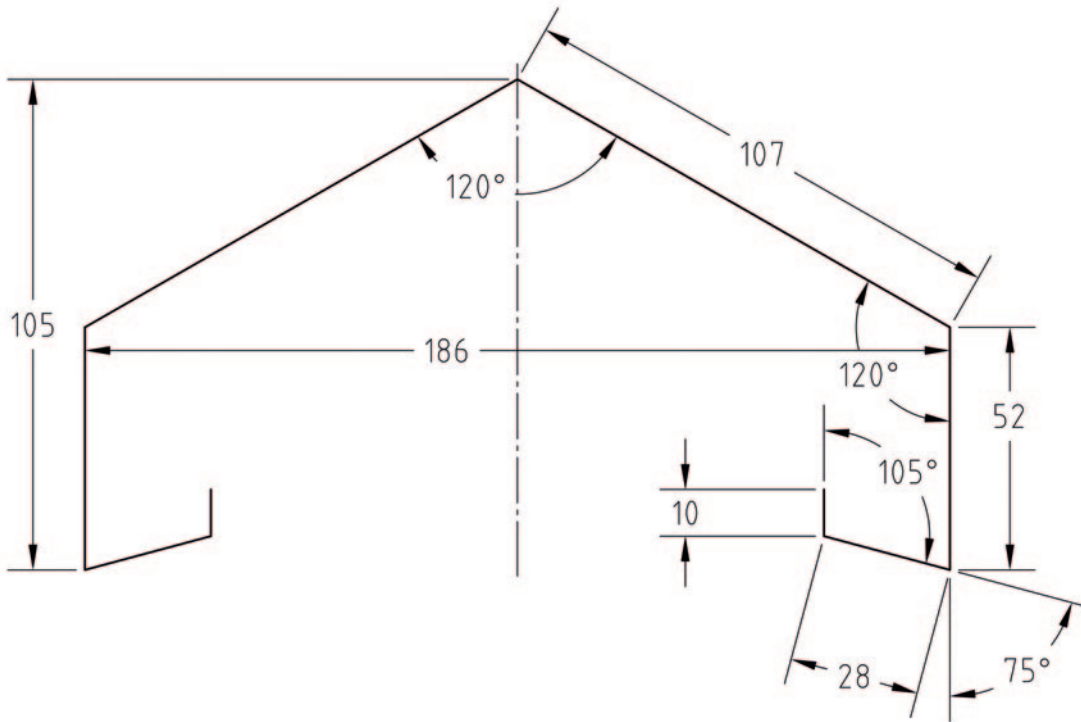


INDIREKTE MONTAGE

Technische Zeichnung

Abdeckkappe für Halblech

Zuschnitt: Breite 394 mm, die Längen sind bauseits anzupassen. Die genannten Abmessungen beziehen sich auf die enge Seite der Abdeckkappe.



Schnitt

Lüfterfirst

