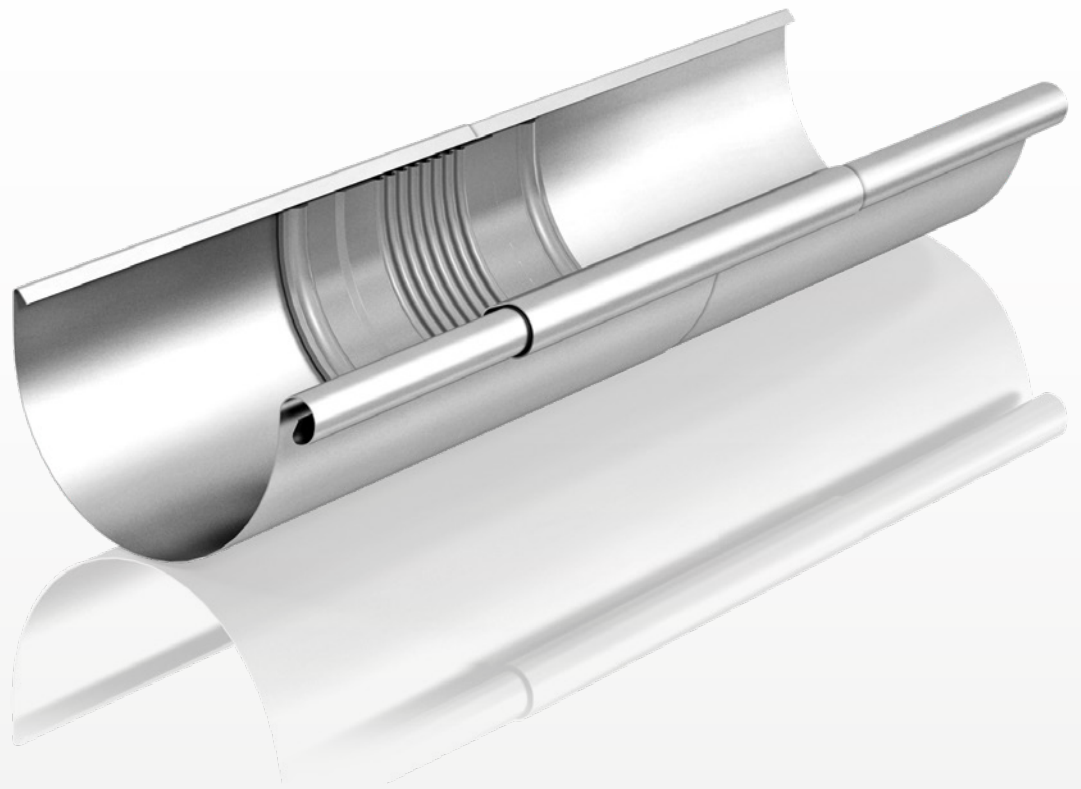


**MADE IN  
GERMANY**  
SEIT 1888



**NEU**

**PRAKTISCH.**  
**UNIVERSELL.**  
**FUNKTIONAL.**



**DIE UNIVERSAL RINNEN-DILATATION VON GRÖMO**



\* ZEIGT DEM REGEN, WO ES LANGGEHT!

**EINFACH.  
KLEBEN.  
FERTIG. ✓**

## DEHNUNGSAusGLEICH LEICHT GEMACHT

Die Universal Rinnen-Dilatation von GRÖMO ist ein wahres Multitalent. Ob Erstmontage oder Reparatur alter und spröder Bewegungsausgleiche: Mit der Universal Rinnen-Dilatation kommen keine Spannungen in der Rinne auf!

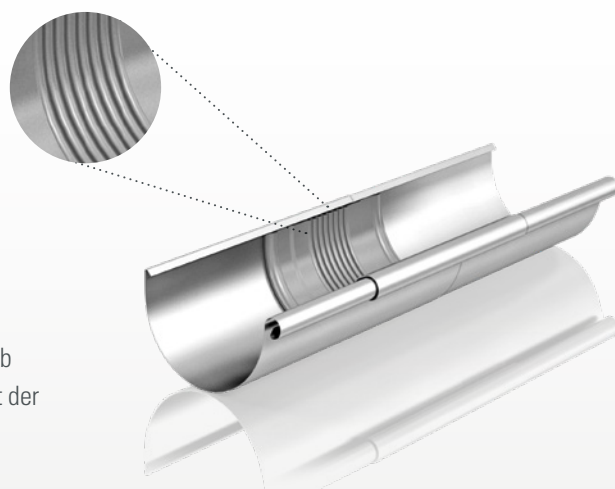


Abbildung zeigt in der Rinne montierte Universal Rinnen-Dilatation inkl. Wulstblende

○ EPDM-Gummi

### Immer in Bewegung bleiben

Die Universal-Dilatation kann problemlos in jede halbrunde Rinne geklebt werden. Der gewellte Dilatationsbereich des EPDM Gummis gleicht Materialausdehnungen bis zu 50 mm zuverlässig aus und verhindert ein Aufwerfen im Wasserlauf der Dilatation. Die Wulstblende sorgt für einen effektiven Schutz gegen Eindringen von Wasser und Schmutz in den Bewegungsausgleich.

### Einfache Montage

Die Universal-Dilatation ist als 3 Meter Band-Dilatation erhältlich und kann auf die passende Rinnengröße zugeschnitten werden. Voraufgeraute Klebeflächen garantieren eine sichere und langlebige Verbindung. Einfach Rinne anschleifen und reinigen, Wulstblende aufstecken, kleben – fertig.

### Auf einen Blick

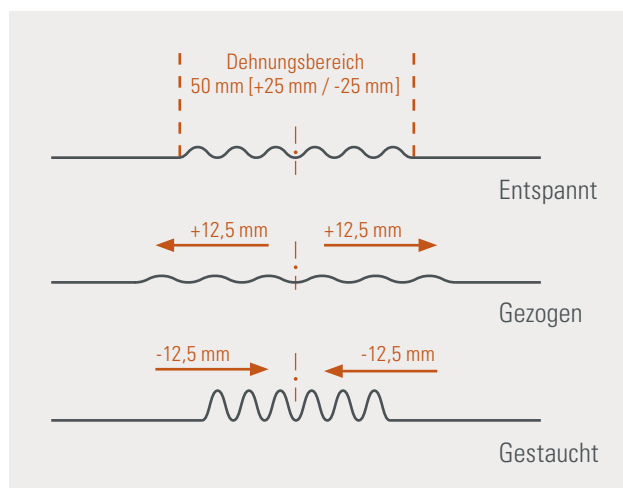
- Für Neuinstallation oder zur Reparatur bestehender Dilatationen
- Einfache Montage durch Kleben
- Als Rolle mit 3 m Länge erhältlich
- Wulstblenden in 6 Materialien und 5 Rinnengrößen erhältlich

### UNIVERSAL RINNEN-DILATATION HALBRUND

**Nenngröße** **185/3000**

○ EPDM-Gummi 50946

Rolle mit 3 m Länge, passend für halbrunde Rinnen 250 - 500



### WULSTBLENDE FÜR UNIVERSAL RINNEN-DILATATION HALBRUND

Nenngröße	250/280	333	400/500
● Zink	63511	63512	63513
● Quartz-Zink vorbewittert	66511	66512	66513
● Kupfer	61511	61512	61513
● Stahl verzinkt	50511	50512	50513
● UGINOX Patina K41	56511	56512	56513
● Aluminium	84511	84512	84513