

**MADE IN
GERMANY**

SEIT 1888



NEU

STILVOLL.

FUNKTIONAL.

PASSEND. ✓

DER FLACHDACH-ABZWEIG VON GRÖMO

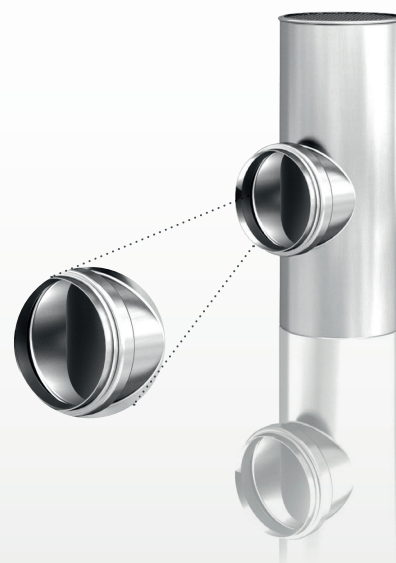


✦ ZEIGT DEM REGEN, WO ES LANGGEHT!

MODERN.
DEZENT.
ZUVERLÄSSIG. ✓

FLACHDACHENTWÄSSERUNG LEICHT GEMACHT

Für eine dezente Entwässerung an der Fassade sorgt der Flachdach-Abzweig von GRÖMO. Ob Ein- oder Mehrfamilienhäuser, öffentliche Gebäude oder Produktionsstätten – der Flachdach-Abzweig entwässert jedes Flachdach sicher und zuverlässig.



● Zink

Bedenkenlos abzweigen

Der Flachdach-Abzweig lässt sich problemlos mit allen gängigen Flachdach-Entwässerungssystemen kombinieren und setzt belebende Akzente bei der Gestaltung der Außenfassade. Passend für Zulaufrohre NG 75 und 110 sowie Ablaufrohre NG 80, 100 und 120.

Beste Funktionalität

Die vormontierte Dichtung garantiert einen sicheren Anschluss des Attika-Ablaufrohres. Das Lochblech verhindert das Eindringen von Laub und gewährleistet bei Starkregen eine ausreichende Entlüftung des Fallrohrs.

Einfache Montage

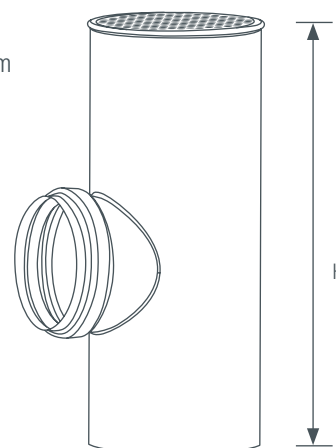
Dank der vormontierten Dichtung im Anschlussrohr ist die Montage des Flachdach-Abzweiges spielend leicht: Er wird auf das Ablaufrohr des Flachdachs gesteckt und einfach mit dem Fallrohr verbunden.

Auf einen Blick

- Rückstausicherer Anschluss des Attika-Ablaufrohres
- Einfache und sichere Steckverbindung
- Moderne Formensprache
- Für Flachdach
- Für Zulaufrohre NG 75 und 110 und Ablaufrohre NG 80, 100 und 120

Abmessungen

Höhe H: 245 mm
Höhe H 110/120: 280 mm



AUSFÜHRUNGEN

Nenngröße	75/80	75/100	110/120
● Zink	63240	63241	63243