

**MADE IN  
GERMANY**  
SEIT 1888



**NEU**

**QUADRATISCH.**  
**STILVOLL.**  
**FUNKTIONAL. ✓**

**DER KUBISCHE FLACHDACH-WASSERFANGKASTEN VON GRÖMO**



✦ ZEIGT DEM REGEN, WO ES LANGGEHT!

**DEZENT.**  
**EINFACH.**  
**ZUVERLÄSSIG.** ✓

## ATTIKAENTWÄSSERUNG LEICHT GEMACHT

Der kubische Flachdach-Wasserfangkasten überzeugt durch seine hohe gestalterische Qualität, Funktionalität und einfache Montage. Durch seine quadratische Form ist er wie geschaffen für die moderne Architektur.

- Zink
- UGINOX Patina K41



### Offen für schnelle Montage

Dank der vorgestanzenen Zulauföffnung kann der Kasten spielend leicht auf das Rohr gesteckt und direkt an der Wand montiert werden. Langwieriges Ausschneiden und Anpassen entfallen. Die vormontierte Dichtung sorgt für einen sicheren Anschluss der Attikadurchdringung. Geeignet für Zulaufrohre mit der Nenngröße 75, 100 und 110 und Fallrohre NG 100.

### An die Wand und fertig

Der kubische Wasserfangkasten lässt sich aufgrund des exzentrischen Ablaufs direkt an der Wand montieren – ein Sockelknie wird nicht benötigt. Das ist optisch vorteilhaft und spart Kosten.

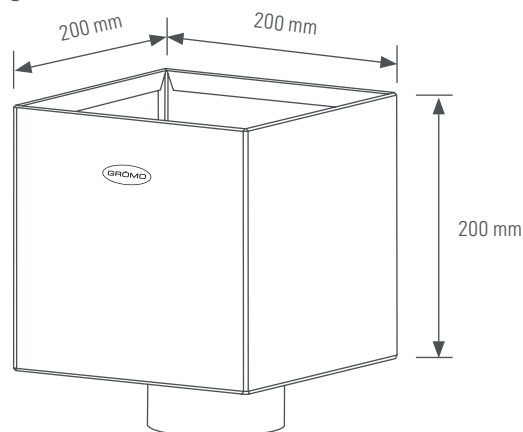
### Für moderne Architektur

Der kubische Flachdach-Wasserfangkasten nimmt die Formsprache der minimalistischen Architektur auf und setzt belebende Akzente bei der Gestaltung der Außenfassade von Flachdach-Häusern.

### Auf einen Blick

- Mit Zulauföffnung
- Exzentrischer Ablauf
- Modernes Design
- Für Flachdach
- Zur Wandmontage
- Passt auf Zulaufrohre NG 75, 100 und 110 und Fallrohre NG 100

### Abmessungen



## AUSFÜHRUNGEN

Nenngröße	75/100	100/100	110/100
● Zink	63170	63171	63172
● UGINOX Patina K41	56170	56171	56172