

**MADE IN
GERMANY**
SEIT 1888



NEU

RECHTECKIG.

STILVOLL.

FUNKTIONAL.



DER KLEINE FLACHDACH-WASSERFANGKASTEN VON GRÖMO



 ZEIGT DEM REGEN, WO ES LANGGEHT!

DEZENT.
ELEGANT.
ZUVERLÄSSIG. ✓

DIE MODERNE ENTWÄSSERUNG DES FLACHDACHS

Eine moderne Form, eine zuverlässige Funktionalität und eine variable Rückseite: Der kleine Flachdach-Wasserfangkasten von GRÖMO überzeugt durch seine klare Form und schlichte Eleganz.

- Zink
- UGINOX Patina K41



Offen für schnelle Montage

Der Wasserfangkasten ist mit einer vorgestanzen Zulauföffnung sowie einer entsprechenden Dichtung ausgestattet. Dadurch ist die Fassade vor einem eventuellen Rückstau gesichert. Wo bisher langwierig ausgeschnitten und angepasst werden musste, kann der Kasten jetzt spielend leicht auf das Zulaufrohr gesteckt und direkt an der Wand montiert werden. Geeignet für Zulaufrohre NG 75, 100 und 110 und Fallrohre NG 100.

Geschlossen für besondere Anpassungen

Für alle Sonderanfertigungen und besondere Anpassungen gibt es den kleinen Flachdach-Wasserfangkasten auch ohne Zulauföffnung. Lage, Form und Größe des Rohrausschnittes können hier frei gewählt werden. Für den rückseitigen Rohranschluss ist die TPE-Dichtung separat erhältlich.

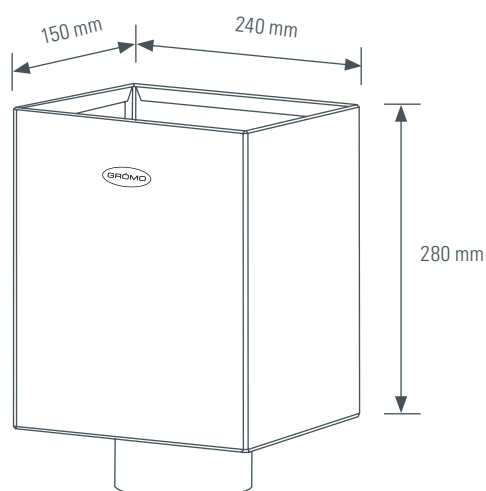
Dicht an der Wand

Durch seine moderne, in der Tiefe reduzierte Form, kann der kleine Flachdach-Wasserfangkasten direkt an der Wand montiert und das Fallrohr in normgerechtem Abstand ohne Sockelknie am Mauerwerk befestigt werden. Das spart Kosten und die Optik überzeugt auf den ersten Blick.

Auf einen Blick

- Mit oder ohne Zulauföffnung
- Zentrischer Ablauf
- Modernes Design
- Für Flachdach
- Zur Wandmontage
- Passt auf Zulaufrohre NG 75, 100 und 110 und Fallrohre NG 100

Abmessungen



AUSFÜHRUNGEN

Nenngröße	100	75/100	100/100	110/100
● Zink	63165	63166	63167	63168
● UGINOX Patina K41	56165	56166	56167	56168