

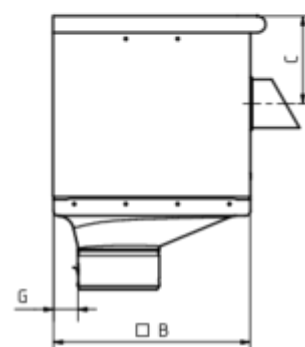
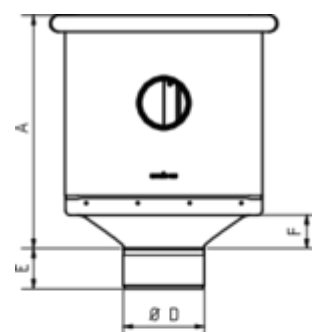
Technisches Datenblatt

WASSERFANGKASTEN KUBISCH EXZENTRISCH MIT ÜBERLAUF

Art.-Nr.: 60732

Nenngröße [mm]: 80

Material: Kupfer



Maße [mm]:

| A | B | C | D | E | F | G |
|-----|-----|-----|----|----|----|----|
| 283 | 240 | 107 | 79 | 44 | 40 | 30 |