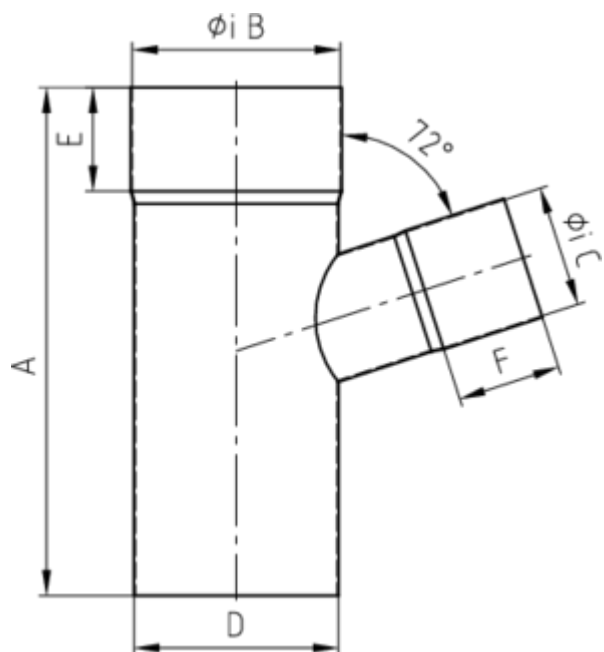
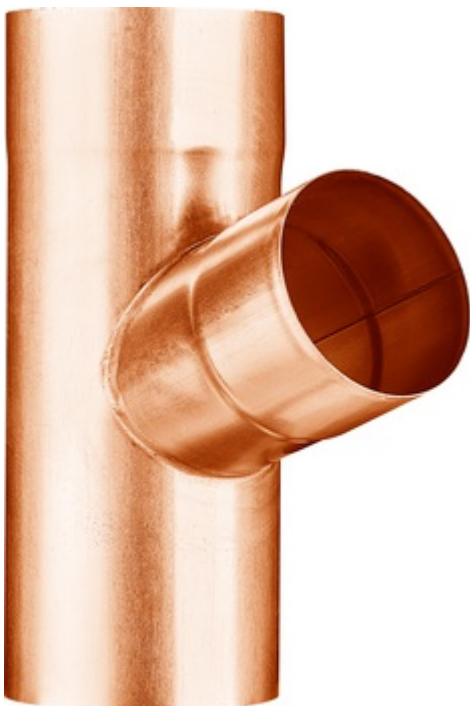


FALLROHRABZWEIG 72°

Art.-Nr.:	60975
Nenngröße [mm]:	120/100
Material:	Kupfer
Ablaufleistung[l/s]:	17,4

**Maße [mm]:**

A	B	C	D	E
245	121	101	120	50

Hinweis:

- Auf Anfrage auch mit anderem Winkel, Durchmesser, Doppelabzweig oder Y-Abzweig erhältlich
- Gelötet