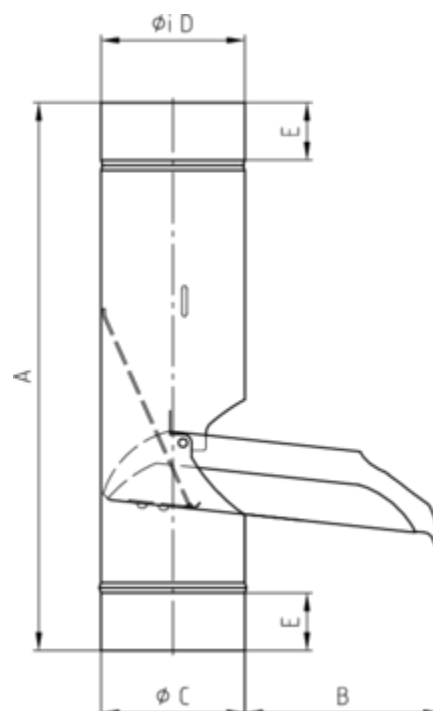
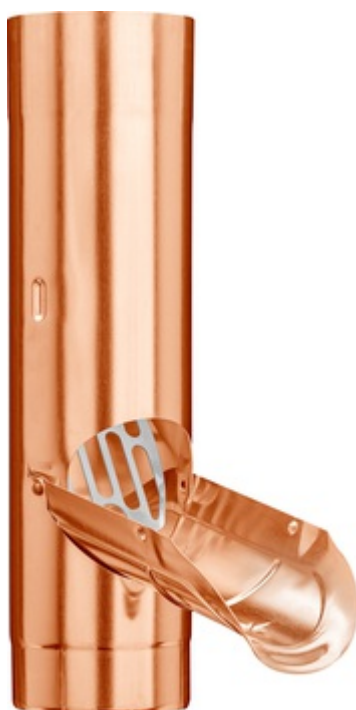


REGENWASSERKLAPPE MIT EDELSTAHLSIEB

Art.-Nr.:	61526
Nenngröße [mm]:	80
Material:	Kupfer
Ablaufleistung[l/s]:	5,9

**Maße [mm]:**

A	B	C	D	E
314	108	78,5	80	50

Hinweis:

Sieb regelmäßig reinigen und im Winter aufgrund von Vereisungsgefahr entnehmen!